

dr inż. Mariusz Kosobudzki

Zakład Logistyki

Wyższa Szkoła Oficerska Wojsk Lądowych imienia generała Tadeusza Kościuszki

ul. Czajkowskiego 109, 51-150 Wrocław, Polska

e-mail: m.kosobudzki@wso.wroc.pl

dr inż. Mariusz Stańco

Katedra Konstrukcji I Badań Maszyn

Politechnika Wrocławska

ul. Łukasiewicza 5 B-5, 50-370 Wrocław, Polska

e-mail: mariusz.stanco@pwr.edu.pl

Identyfikacja eksperymentalna kąta skręcenia ustroju nośnego pojazdu podczas testu statycznego i dynamicznego

Słowa kluczowe: *ustrój nośny pojazdu, badania eksperymentalne, modelowanie numeryczne, testy pojazdu*

Streszczenie: Ustrój nośny pojazdu jest jednym z jego najbardziej obciążonych zespołów konstrukcyjnych. Jest to zespół o złożonej budowie przestrzennej, który musi być wystarczająco wytrzymały by wytrzymać zmienne obciążenia przez wiele lat eksploatacji pojazdu. Najbardziej obciążające są te obciążenia które wywołują skręcanie ustroju nośnego. Stąd ustrój nośny składa się najczęściej z podłużnic połączonych poprzeczami co w efekcie zapewnia dużą sztywność na zginanie i podatność na skręcanie. W artykule przedstawiono badania podwozia pojazdu kołowego wysokiej mobilności 6x6 przeznaczonego do połączenia z kontenerem 20-stopowym. Ustrój nośny pojazdu składa się z ramy głównej połączonej za pomocą połączeń podatnych z ramą pośrednią. Celem badań było sprawdzenie czy kąt skręcenia ustroju nośnego pojazdu w badaniach statycznych i dynamicznych nie wywołuje naprężeń wykraczających poza zakres dopuszczalny. Test statyczny został przeprowadzony najpierw tylko do ramy głównej w celu wyznaczenia jej sztywności skrętnej. Następnie ramy zostały połączone i wyznaczenie sztywności zostało powtórzone. W ramach testu koła znajdujące się w pojeździe po przekątnej zostały podniesione aż do utraty kontaktu z podłożem. Równocześnie rejestrowano przemieszczenie końców podłużnic ramy i odkształcenia w wybranych punktach, w których naklejono tensometry. Po skalibrowaniu układu pomiarowego przeprowadzono szereg testów przebiegowych z pojazdem całkowicie obciążonym ładunkiem. Zarejestrowane wartości odkształceń wykorzystano do wyznaczenia odkształcenia wypadkowego końców podłużnic ramy w funkcji rodzaju drogi oraz wpływu zamocowania kontenera na wypadkową sztywność skrętną ustroju pojazdu.

1. Wprowadzenie

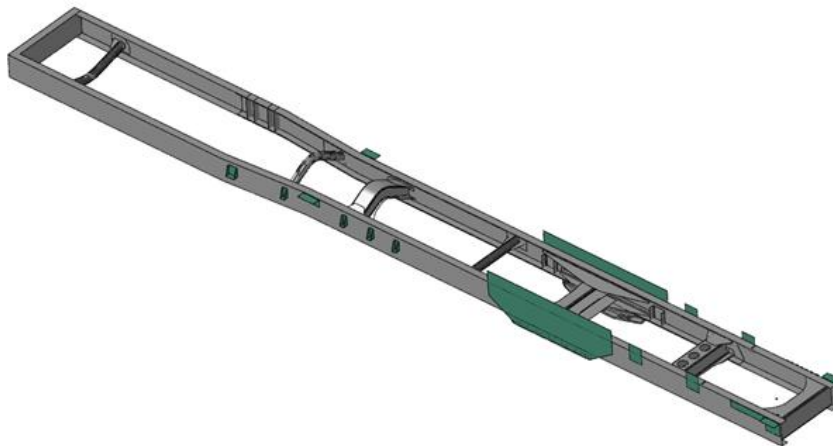
Obciążenie działające na ustrój nośny pojazdu w czasie jazdy jest zmienne i zależy w dużym stopniu od warunków ruchu i rodzaju drogi [6,8,12]. Podczas konstruowania pojazdu należy zatem uwzględniać pewien współczynnik bezpieczeństwa, który w efekcie powoduje, że cała struktura pojazdu jest odporna na przeciążenia o charakterze losowym, jeżeli ich wartość nie przekracza pewnej wartości granicznej [7,14]. Stąd rodzaj drogi i warunki ruchu pojazdu muszą być znane z wyprzedzeniem by proces konstruowania przebiegł skutecznie. Wartość współczynnika bezpieczeństwa nie może jednak być zbyt duża bo prowadzi to do przewymiarowania struktury. By tego uniknąć należy wykluczyć pewne

rodzaje dróg oraz prędkości jako niedopuszczalne dla ruchu pojazdu. Przedstawiony artykuł dotyczy doboru testów wykonywanych w celu sprawdzenia, czy rama pośrednia podkontenerowa jest odpowiednia do podwozia pojazdu ciężarowego wysokiej mobilności [11]. Badania przeprowadzone dla podwozia pojazdu z układem napędowym 6x6 przeznaczonego do połączenia z kontenerem 20-stopowym (Rys. 1). Kontener był dostosowany do łączenia z podwoziem w czterech punktach za pomocą niepodatnych szybkozłączy. Struktura kontenera była sztywna na skręcanie, stąd rama główna i pośrednia na długości kontenera nie mogła być podatna skrętnie.



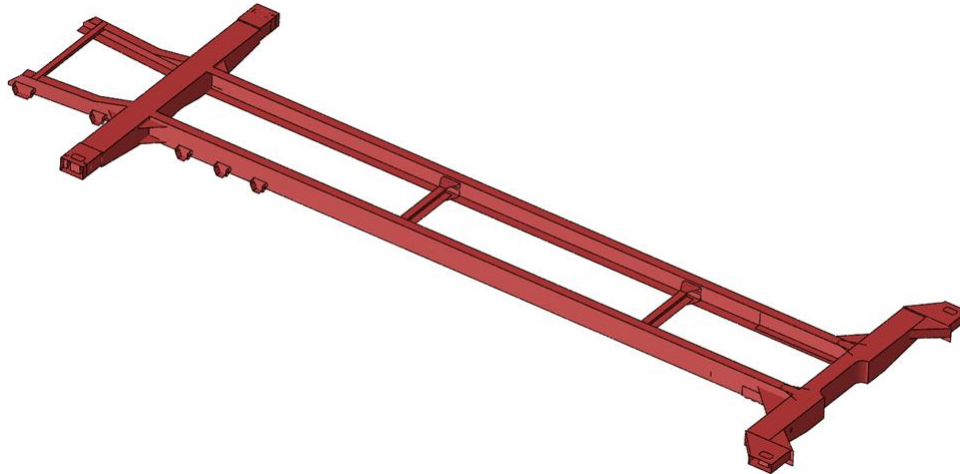
Rys. 1. Widok badanego pojazdu z kontenerem

Podwozie pojazdu było zbudowane przez firmę Jelcz jako wysokiej mobilności, 3-osiowe, z napędem 6x6 przeznaczone do ruchu po drogach twardych i po bezdrożach i do przewożenia zabudowy, np. 20-stopowego kontenera. Rozstaw osi wynosił 4400 [mm] pomiędzy osią 1. i 2. oraz 1400 [mm] pomiędzy 2. i 3. Kąt natarcia i zejścia wynosiły odpowiednio: 36 i 29 [°]. Rama główna była zbudowana z dwóch podłużnic o przekroju C-owym połączonych 7 poprzeczkami z wykorzystaniem blach węzłowych. Moment bezwładności przekroju na skręcanie wynosił $J_m = 363$ [cm³]. Kontener był strukturą przestrzenną o małej podatności na skręcanie. Stąd skręcanie mogło występować tylko w środkowej części ramy. Zostało to uwzględnione w konstrukcji ramy, gdzie zastosowano poprzeczki o przekroju rurowym (Rys. 2).



Rys. 2. Rama główna pojazdu

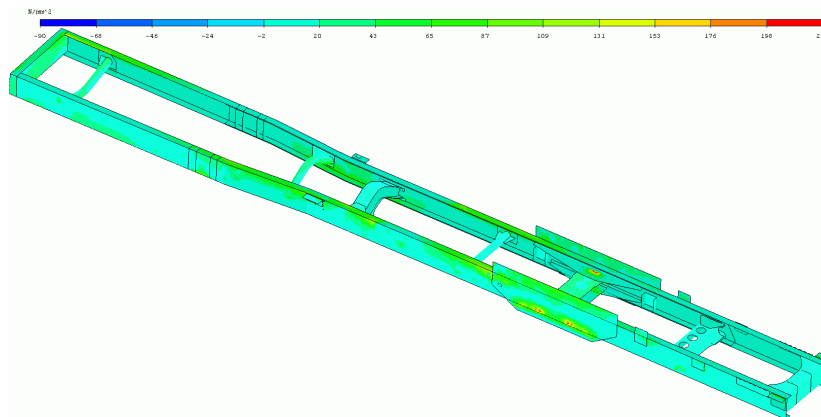
W celu podniesienia sztywności skrętnej ustroju nośnego pojazdu na odcinku odpowiadającym długości kontenera zdecydowano się zastosować ramę pośrednią w postaci dwóch podłużnic połączonych poprzeczkami rurowymi (Rys. 3). Na końcach poprzeczek ramy pośredniej zaprojektowano punkty połączenia z kontenerem. Przekrój dwóch głównych poprzeczek ramy pośredniej był tak dobrany aby uzyskać nieliniowość powodującą wzrost sztywności wraz ze wzrostem kąta skręcenia ramy. Zastosowanie ramy pośredniej podniosła moment bezwładności przekroju o $J_a = 149 \text{ [cm}^3\text{]}$. Ramy te zostały połączone razem za pomocą połączeń podatnych z przodu i sztywnych z tyłu.



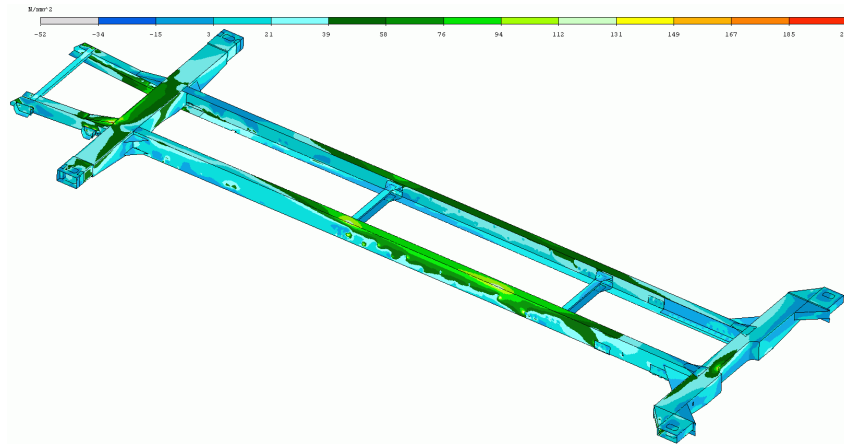
Rys. 3. Rama pośrednia

2. Wybór punktów pomiarowych

W celu wstępnego wskazania odpowiednich punktów pomiarowych do wyznaczenia wartości odkształcenia przeprowadzono analizę dokumentacji technicznej. Wskazano punkty gdzie wartość odkształceń była największa. Następnie zbudowano i przeanalizowano model powłokowy MES ustroju nośnego [10,15], który posiadał 256000 elementów. W wyniku analizy skorygowano miejsca, w których występowały największe wartości naprężeń [5]. Przykładowy rozkład naprężeń występujących w ramie głównej i pośredniej pojazdu (pojazd stojący na płaskiej i poziomej nawierzchni) przedstawiono na rysunkach 4 i 5.

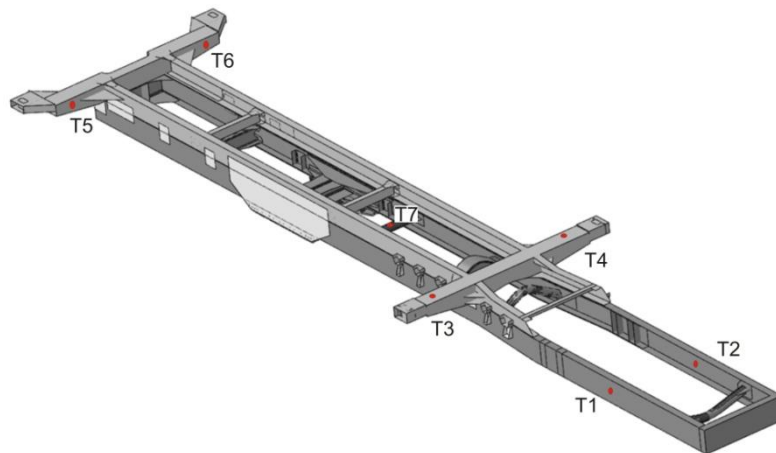


Rys. 4. Rozkład naprężeń w ramie głównej pojazdu



Rys. 5. Rozkład naprężeń w ramie pośredniej

Z wykorzystaniem tensometrów dokonano pomiaru odkształceń występujących w wybranych punktach ustroju nośnego, co zostało przedstawione na rysunku 6. Trzy tensometry (T1, T2, T7) umieszczono na ramie głównej, a pozostałe (T3, T4, T5, T6) na ramie pośredniej [1,3,4] (Rys. 6).



Rys. 6. Rozmieszczenie tensometrów na ramie głównej i pośredniej pojazdu

3. Przebieg pomiarów

Do zmierzenia odkształceń ustroju nośnego wykorzystano tensometry TFpxy-5/350 i TFx-6/350 [2]. Przykład tensometru naklejonego na podłużnicę przedstawia rysunek 7. Rezystancja tensometrów wynosiła $R = 350,5 [\Omega] \pm 0,25 [\%]$, a stała $k_{sg}=2,15\pm 0,5 [\%]$. Wykorzystując do pomiaru półmostek tensometryczny, jego czułość w_{CH} jest odwrotnie proporcjonalna do rezystancji przewodów. Zostało to uwzględnione przy wyznaczeniu zależności na naprężenie $\Delta\sigma_i$:

$$\Delta\sigma_i = \Delta\varepsilon_i \cdot E \quad (1)$$

$$\Delta\varepsilon_i = \frac{4 \cdot \Delta U_i}{U_{zm} \cdot w_{CH} \cdot k_{sg}} \quad (2)$$

gdzie: $\Delta\varepsilon_i$ – zakres odkształcenia, E – moduł Young'a ($E = 210 [\text{GPa}]$), ΔU_i – zakres napięcia [V], U_{zm} – napięcie zasilania [V], k_{sg} – stała tensometra, w_{CH} – czułość tensometra.



Rys. 7. Tensometr naklejony w punkcie T7

4. Wyniki pomiarów

Badania zmierzające do eksperymentalnego wyznaczenia kąta skręcenia ustroju nośnego pojazdu zostały przeprowadzone w trzech etapach [9,13,16]:

Pomiary statyczne:

- skręcana tylna rama główna – etap 1.,
- skręcana rama główna połączona z ramą pośrednią – etap 2.,

Pomiary dynamiczne:

- rejestracja kąta skręcenia ustroju nośnego pojazdu podczas jazdy z zamocowanym kontenerem – etap 3.

Do statycznego wymuszenia maksymalnego skręcenia ustroju nośnego wykorzystano podnośnik kolumnowy za pomocą którego podnoszono wybrane koła pojazdu do momentu, kiedy pozostałe koła zaczynały tracić kontakt z podłożem. Moment podniesienia koła przedniego lewego na wysokość h przedstawiono na rysunku 8.



Rys. 8. Pojazd z podniesionym kołem lewym przednim

4.1 Pomiary statyczne sztywności skrętnej ramy głównej pojazdu

W teście statycznym wyznaczenie naprężeń wywołanych skruceniem ramy głównej pojazdu polegało na podniesieniu kół pojazdu leżących na przekątnej na określoną wysokość. Schemat doświadczenia był następujący:

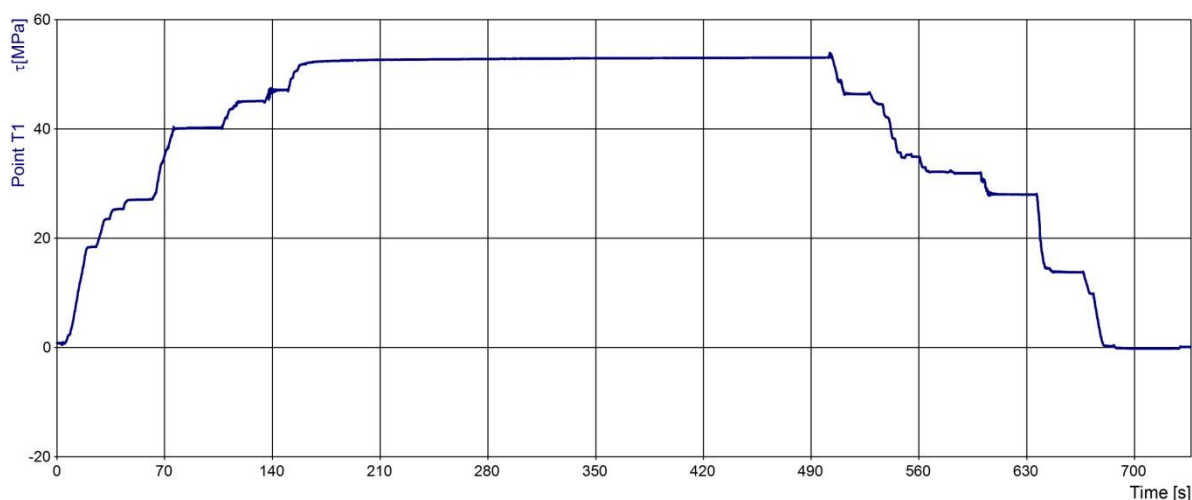
- podnoszono koło przednie lewe do wysokości 600 [mm],
- kiedy koło przednie lewe było podniesione, podnoszono prawe koła osi środkowej i tylnej do momentu, kiedy któreś z pozostałych kół niepodnoszonych zaczynało tracić kontakt z podłożem.

Następnie doświadczenie powtarzano zaczynając procedurę od koła prawego przedniego i podnosząc koła osi środkowej i tylnej po stronie lewej. Celem eksperymentu było wyznaczenie maksymalnego kąta skręcenia ramy głównej pojazdu. Wyniki pomiarów zamieszczono w tabeli 1.

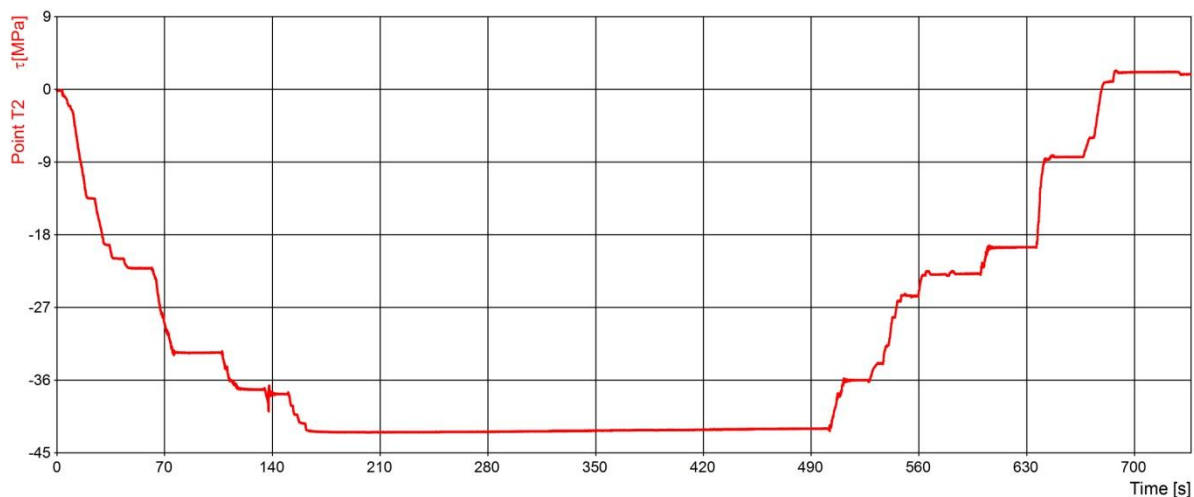
Tabela 1. Przykładowe wartości kąta skręcenia ramy głównej pojazdu (α – kąt przekoszenia zderzaka przedniego, β – kąt przekoszenia zderzaka tylnego, FL – wysokość podniesienia koła przedniego lewego 600 [mm], FR – wysokość podniesienia koła prawego przedniego 600 [mm], RR - koła prawe środkowe i tylne)

Nr pomiaru	α [°]	β [°]	$\alpha+\beta$ [°]	Uwagi
1	-15,99	0	15,99	podniesione koło FL
2	1,34	18,33	16,99	podniesione koło FR
3	8,31	12,1	20,41	Podniesione koło LF i koła RR

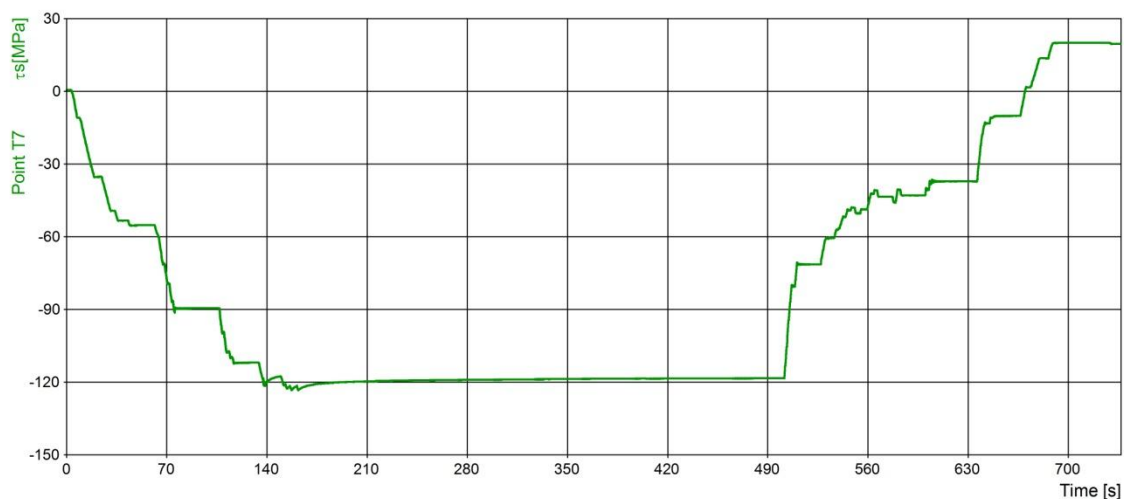
Zmiany wartości naprężeń ścinających zarejestrowanych w punktach T1, T2 oraz tych wywołanych skruceniem w punkcie T7 (pomiar nr 3) podczas testu statycznego zostały przedstawione na rysunkach 9-11.



Rys. 9. Wartości naprężeń ścinających zarejestrowanych w punkcie T1



Rys. 10. Wartości naprężeń ścinających zarejestrowanych w punkcie T2



Rys. 11. Wartości naprężeń skręcających zarejestrowanych w punkcie T7

Maksymalna wartość kąta skręcenia ramy głównej pojazdu bez zabudowy kontenerowej wyniosła 20,4 [°], a maksymalne naprężenie w punktach T1, T2 i T7 wyniosło odpowiednio: 83, -42 i 118 [MPa]. Lista zarejestrowanych naprężeń została przedstawiona w tabeli 2.

Tabela 2. Zestawienie maksymalnych wartości naprężeń w wybranych punktach ustroju nośnego pojazdu

Nr pomiaru	Punkt T1 τ[MPa]	Punkt T2 τ[MPa]	Punkt T7 τ[MPa]
1	38	-22	-85
2	43	-39	-111
3	53	-42	-118

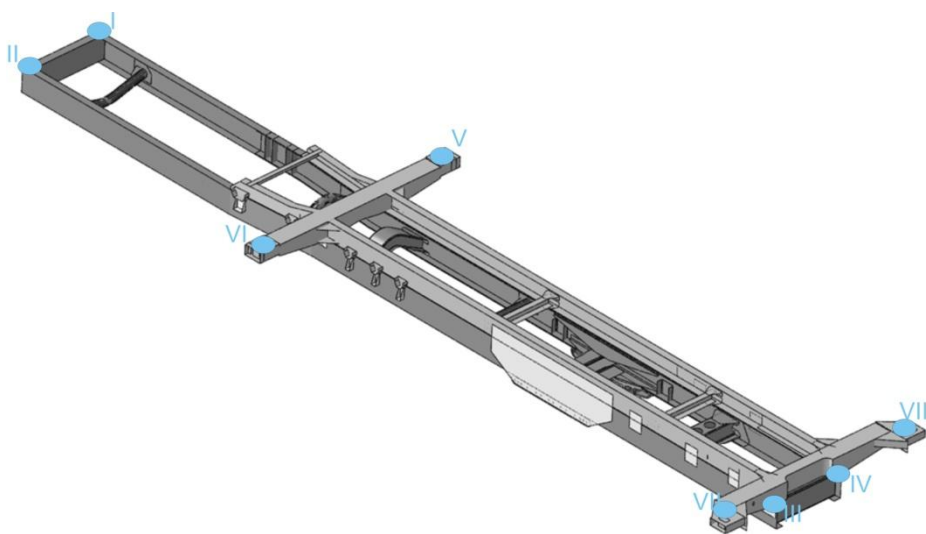
Wyznaczona podatność skrętna ramy głównej pojazdu pomiędzy zderzakiem przednim a ostatnią poprzeczką wyniosła 2,1 [°/m].

4.2 Pomiary statyczne sztywności skrętnej ustroju nośnego

Kolejnym etapem badań było wyznaczenie naprężeń wywołanych skręceniem ustroju nośnego (rama główna pojazdu połączona z ramą pośrednią) w wybranych ośmiu punktach pomiarowych. Miejsce umieszczenia tensometrów na ustroju nośnym pojazdu przedstawiono schematycznie na rysunku 12. Punkty A i B zostały wybrane na zderzaku przednim, C, D, G i H zostały wybrane na tylnej poprzeczce podkontenerowej, a E i F zostały umieszczone na przedniej belce podkontenerowej. Algorytm postępowania był podobny jak ten opisany w pkt. 4.1. Wyniki przedstawiono w tabeli 3.

Tabela 3. Wartości kąta skręcenia ustroju nośnego pojazdu (α – kąt przekoszenia zderzaka przedniego, β – kąt przekoszenia zderzaka tylnego, γ – kąt przekoszenia przedniej belki podkontenerowej, δ – kąt przekoszenia tylnej belki podkontenerowej, FL – wysokość podniesienia koła przedniego lewego - 600 [mm], FR – wysokość podniesienia koła przedniego - 600 [mm]

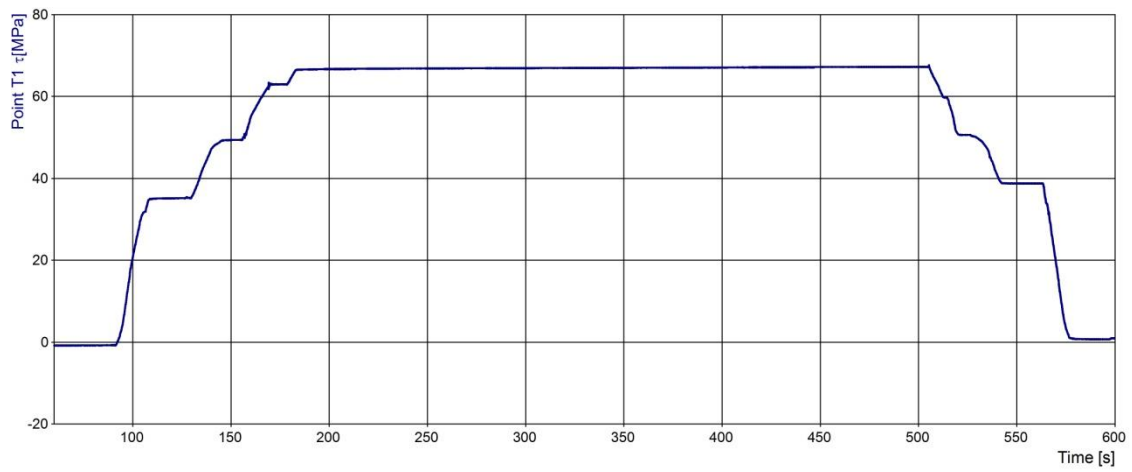
Nr	α [°]	β [°]	γ [°]	δ [°]	$\alpha - \beta$ [°]	$\gamma - \delta$ [°]	Uwagi
1	-13.2	-0.9	-8	1.4	-12.3	-9.4	podniesione koło FL
2	4.7	15	-8.8	14.5	-10.3	-5.7	podniesione koło FR
3	-3.6	9.3	1.8	8.6	-12.9	-6.8	podniesione koło LF i koła RR



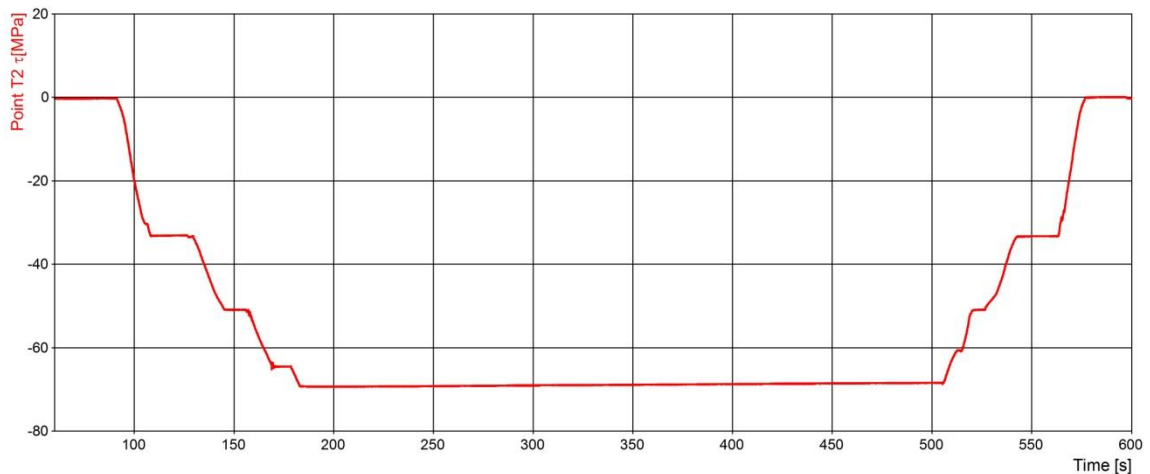
Rys. 12. Rozmieszczenie punktów pomiarowych na ustroju nośnym pojazdu

Maksymalny kąt skręcenia ustroju nośnego został zmniejszony w porównaniu do ramy głównej o 37%, co wynika wprost z zastosowania ramy pośredniej, która została skręcona o kąt 6,8 [°]. Kąt przekoszenia zderzaka przedniego i przedniej belki podkontenerowej wyniósł 5,4 [°]. Zauważono, że rama główna pojazdu ulega skręcaniu w największym stopniu w okolicach przedniej belki podkontenerowej. Spowodowane to było zamocowaniem silnika, który jest niepodatny skrętnie w przedniej części pojazdu. Maksymalny kąt skręcenia ramy pośredniej wyniósł 9,4 [°] w momencie, kiedy tylko jedno z kół przednich było podniesione. Przednia belka podkontenerowa była nie tylko zginana, ale również skręcana. Potwierdzało to konieczność zastosowania połączeń podatnych do skręcenia ramy głównej pojazdu z ramą pośrednią.

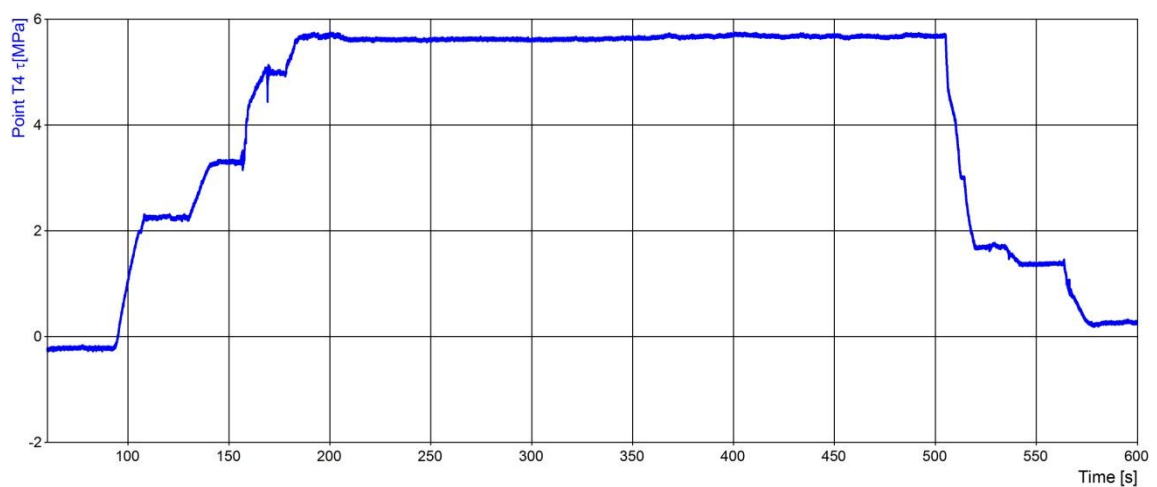
Wartości naprężeń występujące w wybranych punktach pomiarowych spowodowanych skręceniem ustroju nośnego przedstawiono na rysunkach 13÷16.



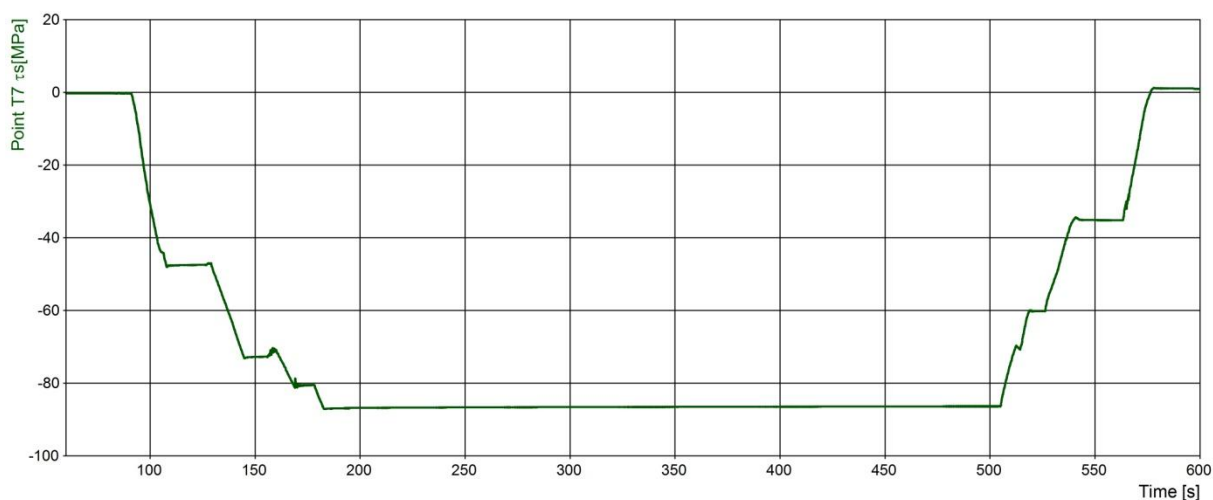
Rys. 13. Wartości naprężenia występujące w punkcie T1 kiedy ustrój nośny był maksymalnie skręcony



Rys. 14. Wartości naprężenia występujące w punkcie T2 kiedy ustrój nośny był maksymalnie skręcony



Rys. 15. Wartości naprężenia występujące w punkcie T4 kiedy ustrój nośny był maksymalnie skręcony



Rys. 16. Wartości naprężenia występujące w punkcie T7 kiedy ustrój nośny był maksymalnie skręcony

Maksymalne wartości naprężeń zarejestrowane w wybranych punktach zostały zebrane i przedstawione w tabeli 4.

Tabela 4. Przykładowe wartości naprężeń zarejestrowane w wybranych punktach dla przypadku maksymalnego skręcenia ustroju nośnego

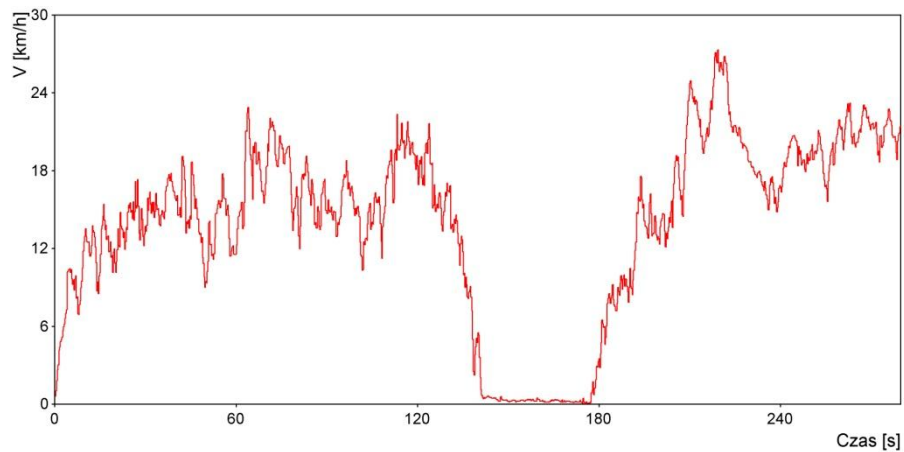
Nr pomiaru	Punkt T1 τ[MPa]	Punkt T2 τ[MPa]	Punkt T4 τ[MPa]	Punkt T7 τ[MPa]
1	59	-56	5	-81
2	59	-61	4	-65
3	67	-69	6	-86

Zarejestrowane wartości naprężeń w punktach T1 i T2 były wyższe o około 50% w porównaniu z przypadkiem skręcania tylko ramy głównej pojazdu. W punkcie T7 wartości naprężeń uległa redukcji o około 35 [%]. Wynika to ze wzrost sztywności ustroju nośnego po połączeniu ramy głównej z ramą pośrednią. Podatność skrętna ustroju nośnego pomiędzy przednią i tylną poprzeczką ramy pośredniej wyniosła 1,3 [°/m]. Całkowita podatność skrętna ustroju nośnego pojazdu pomiędzy przednim i tylnym zderzakiem wyniosła 3,8 [°/m].

4.3 Pomiary sztywności skrętnej ustroju nośnego podczas jazdy pojazdu

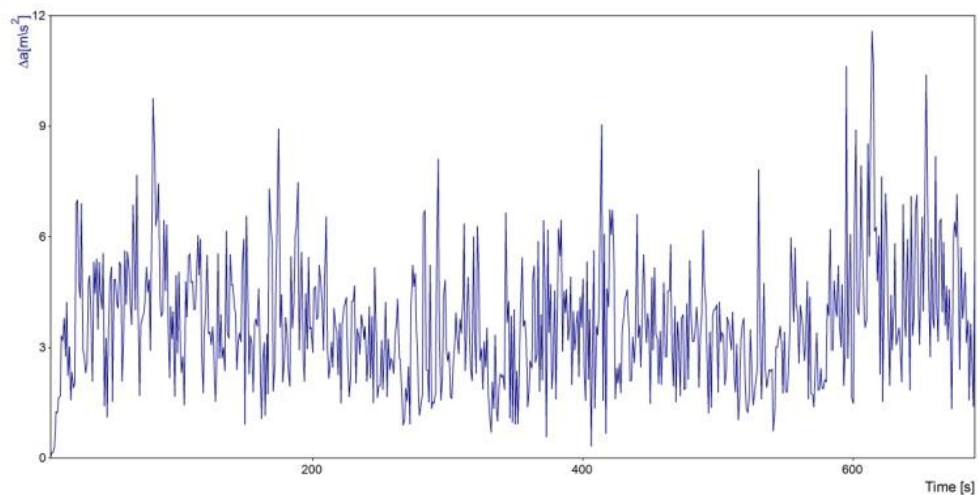
Podczas jazdy pojazdu po bezdrożach rejestrowano naprężenia i dodatkowo przyspieszenia w 11 punktach pomiarowych w trzech kierunkach. W pierwszej części pomiarów pojazd poruszał się bez kontenera, a w drugiej z kontenerem 20-stopowym z ładunkiem 8.72Mg. Kontener był połączony z pojazdem w czterech punktach za pomocą szybkozłączy kontenerowych.

Jazda po bezdrożach odbywała się ze średnią prędkością 16 [km/h]. Zarejestrowane przyspieszenia powstawały w wybranych punktach pomiarowych przy tej prędkości. Przykład zmienności prędkości jazdy przedstawiono na rysunku 17.



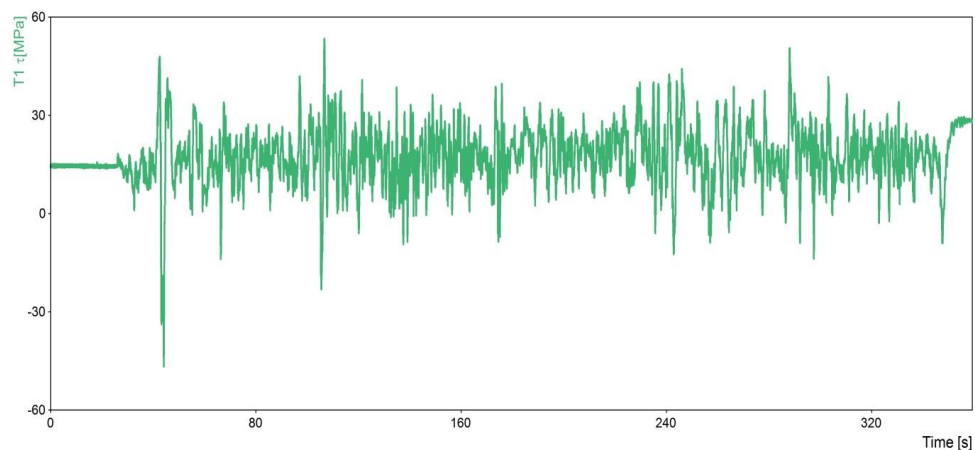
Rys. 17. Zmienność prędkości ruchu pojazdu podczas jazdy po bezdrożach

Wartość przyspieszeń pionowych rejestrowanych w czterech górnych rogach kontenera osiągała $11,3 \text{ [m/s}^2\text{]}$, a przyspieszenia boczne osiągały wartość $4,8 \text{ [m/s}^2\text{]}$. Przykładowy przebieg przyspieszeń pionowych przedstawiono na rysunku 18.

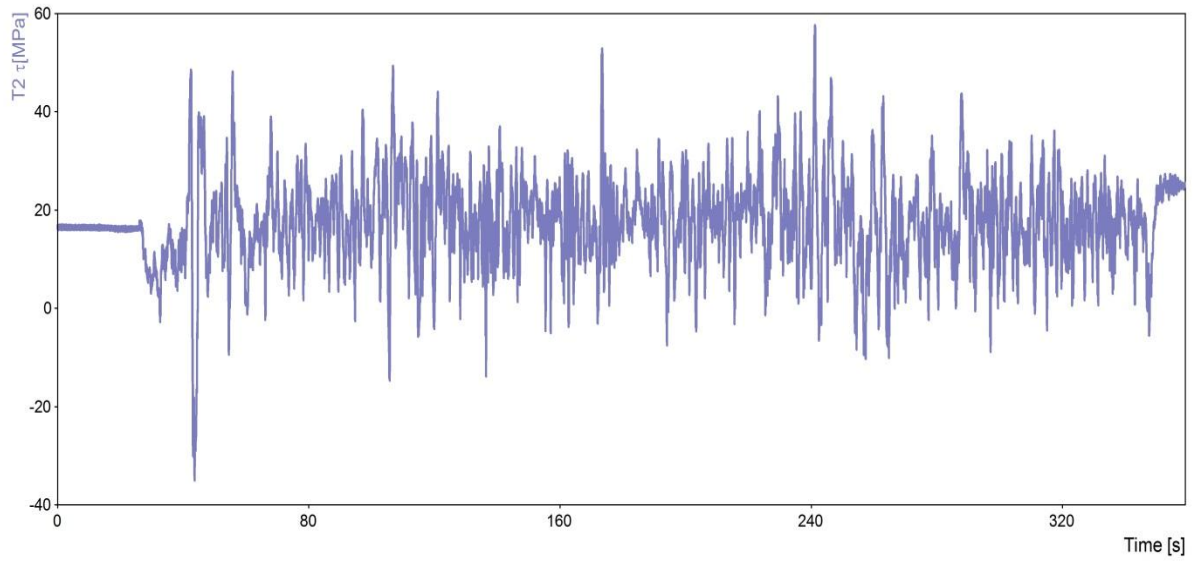


Rys. 18. Przykładowy przebieg wartości przyspieszeń zarejestrowanych na jednym z narożników górnych kontenera

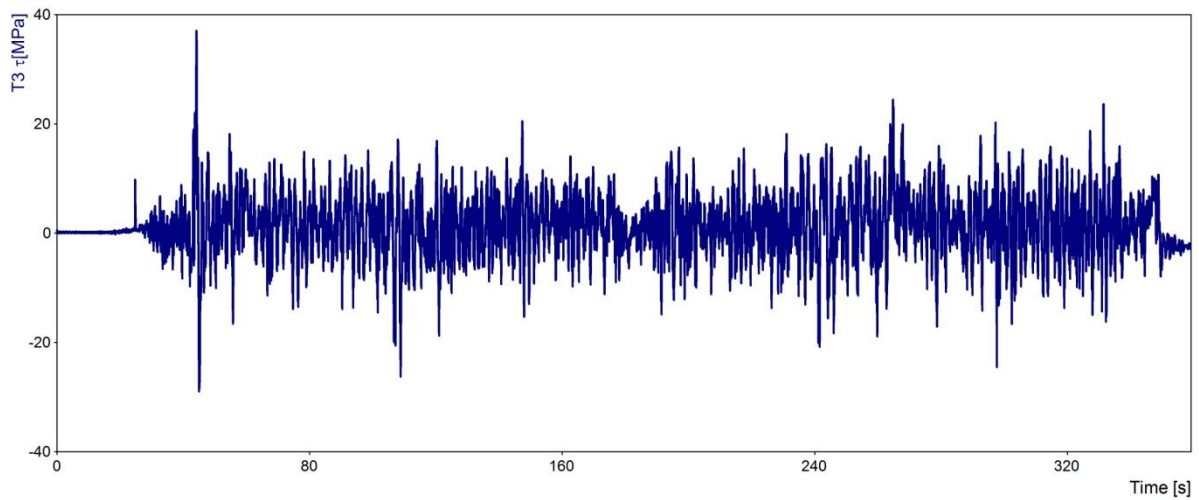
Przykładowy przebieg naprężeń w wybranych punktach ustroju nośnego przedstawiono na rysunkach 19 ÷ 25.



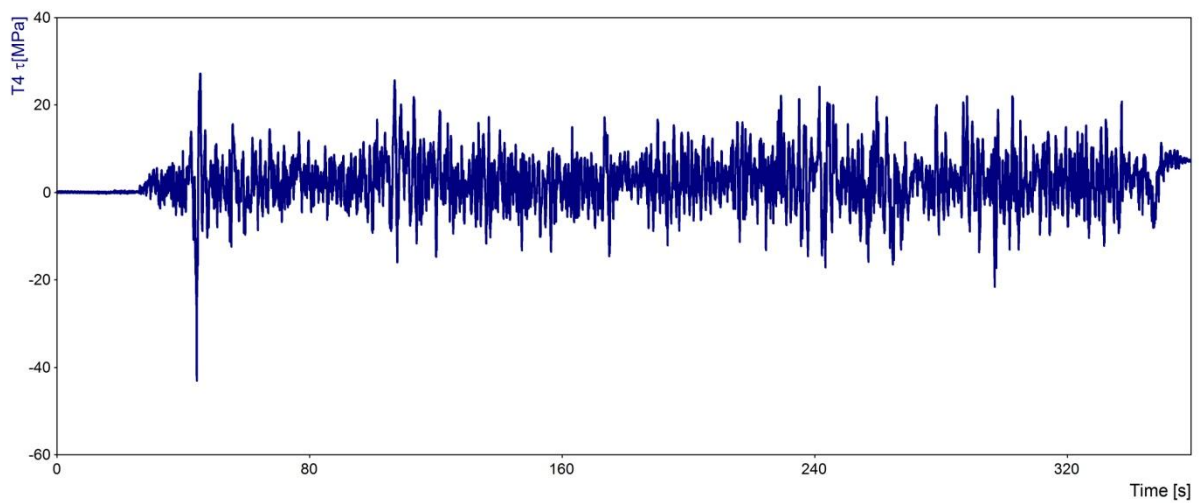
Rys. 19. Wartość naprężeń τ w punkcie T1



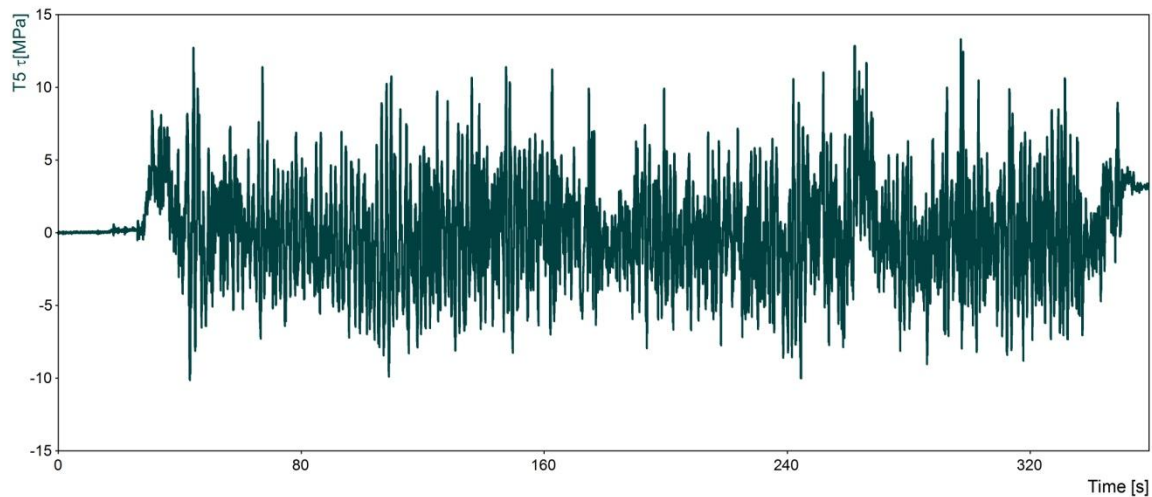
Rys. 20. Wartość naprężeń τ w punkcie T2



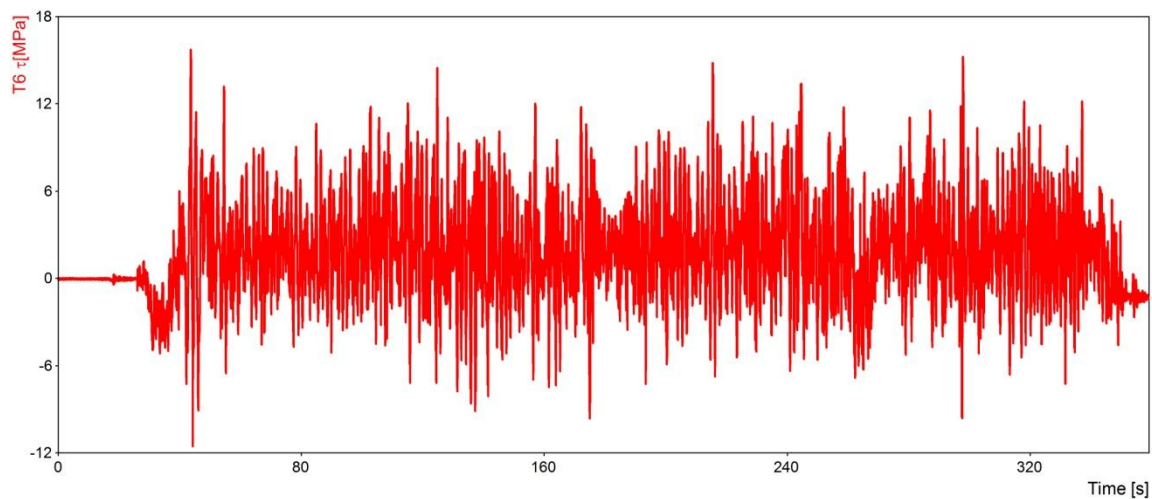
Rys. 21. Wartość naprężeń τ w punkcie T3



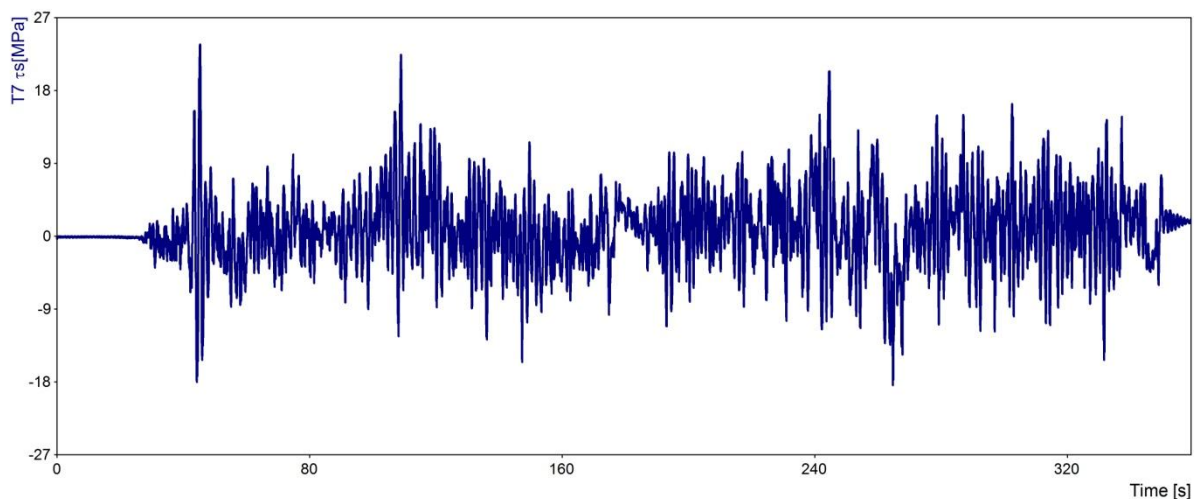
Rys. 22. Wartość naprężeń τ w punkcie T4



Rys. 23. Wartość naprężeń τ w punkcie T5



Rys. 24. Wartość naprężeń τ w punkcie T6



Rys. 25. Wartość naprężeń τ w punkcie T7

Lista maksymalnych wartości naprężeń zarejestrowanych w wybranych punktach ustroju nośnego podczas jazdy po bezdrożach przedstawiono w tabeli 5.

Tabela 5. Lista naprężeń zarejestrowanych podczas jazdy po bezdrożach

Punkt pomiarowy	τ_{\min} [MPa]	τ_{\max} [MPa]	$\Delta\tau$ [MPa]
T1	-47	53	100
T2	-35	58	93
T3	-29	37	66
T4	-43	27	70
T5	-10	13	23
T6	-12	16	28
T7	-18	24	42

Zakres kąta skręcenia ramy pośredniej osiągał małe wartości podczas testu. Przyczyną jest zamocowany poprzez niepodatne połączenia z ramą pośrednią kontener, który jest sztywny na skręcanie. Z tego powodu do połączenia ramy głównej pojazdu z ramą pośrednią należało użyć połączeń podatnych.

5. Wnioski

Tak jak to wskazywano w treści artykułu zakres zmian kąta skręcenia ustroju nośnego pojazdu ciężarowego wysokiej mobilności marki Jelcz był uzależniony w dużym stopniu od sztywności kontenera, który połączony był z pojazdem za pomocą niepodatnych złączy. Maksymalny kąt skręcenia ramy głównej skręcanej samodzielnie wynosił 20,4 [°] i był dwa razy większy niż kąt skręcenia całego ustroju nośnego pojazdu bez zamocowanego kontenera. Ta informacja okazała się kluczowa do skonstruowania odpowiedniej ramy pośredniej, która w efekcie powinna zapewnić wymaganą podatność skrętną ustroju nośnego pojazdu, który ma zachowywać swoje właściwości terenowe [6,8]. Zatem, jeżeli sztywność skrętna ustroju nośnego wyznaczana pomiędzy przednią i tylną poprzeczką podkontenerowa jest duża, to powoduje to wzrost naprężeń w przedniej części ramy głównej pojazdu. Wyniki pomiarów spowodowały konieczność wprowadzenia zmian w dobrze materiału i wymiarów poprzeczek podkontenerowych. Kolejny wniosek to konieczność wykonywania obliczeń zmęczeniowych ustroju nośnego ze względu na dużą zmienność obciążeń wywołujących zmieniające się w dużym zakresie (100 MPa) naprężenia.

Literatura

1. Bocian M., Jamroziak K., Kulisiewicz M., The identification of nonlinear damping of the selected components of MDOF complex vibratory systems, Proceedings of the 9th International Conference on Structural Dynamics, EUROLYN 2014 Porto, Portugal, 30 June - 2 July 2014, A. Cunha, E. Caetano, P. Ribeiro, G. Müller (eds.) Book Series: EUROLYN-International Conference on Structural Dynamics 2014: 3365-3372.
2. Buchacz A., Płaczek M., Damping of mechanical vibrations using piezoelements, including influence of connection layer's properties on the dynamic characteristic, Solid State Phenomena 2009: 147-149: 869-875.
3. Buchacz A., Płaczek M., The analysis of a composite beam with piezoelectric actuator based on the approximate method, Journal of Vibroengineering 2012: 14; 111-116.

4. Buchacz A., Płaczek M., The approximate Galerkin's method in the vibrating mechatronic system's investigation, New face of TMCR proceedings Book series, Proceedings of the International Conference ModTech 2010: 147-150.
5. Głowacz A., Głowacz A., Korohoda P., Recognition of monochrome thermal images of synchronous motor with the application of binarization and nearest mean classifier, Archives of Metallurgy and Materials 2014: 59(1); 31-34.
6. Jamroziak K., Kosobudzki M., Determining the torsional natural frequency of underframe of off-road vehicle with use of the procedure of operational modal analysis, Journal of Vibroengineering 2012: 14(2): 472-475.
7. Lee Y. L., Pan J., Hathaway R., Barklay M., Fatig testing and analysis. Theory and practice, Burlington: Elsevier-Heinemann, 2005.
8. Reimpell J., Betzler J., Podwozia samochodów. Podstawy konstrukcji. Warszawa: WKŁ, 2008.
9. Rusiński E., Czmochowski J., Kowalczyk M., Pietrusiak D., Numerical and experimental modal modes identification methods of steel construction, Journal of Science of the Gen. Tadeusz Kosciuszko Military Academy of Land Forces 2010: 4; 208-218.
10. Rusiński E., Czmochowski J., Smolnicki T. Advanced Finite Element Method, Wrocław: Wrocław University of Technology, 2000.
11. Rusiński E., Koziółek S., Jamroziak K., Quality Assurance Method for the Design and Manufacturing Process of Armoured Vehicles, Eksploatacja i Niezawodność – Maintenance and Reliability 2009: 3; 70–77.
12. Rybak P., Operating loads of impulse nature acting on the special equipment of the combat vehicles, Eksploatacja i Niezawodność – Maintenance and Reliability 2014; 16(3): 347-353.
13. Smolnicki T., Karlinski J., Derlukiewicz D., Identification of internal stress in bolted flanged joints, Solid State Phenomena 2010: 165: 352-358.
14. Wong J. Y., Terramechanics and off-road vehicle engineering. Terrain behavior, off-road vehicle performance and design. Butterworth-Heinemann: Elsevier, 2010.
15. Zienkiewicz O.C., Taylor R.L. The Finite Element Method, London: McGraw Hill Book Company, 1991.
16. Żółkiewski S., Numerical application for dynamical analysis of rod and beam systems in transportation, Solid State Phenomena 2010: 164: 343-348.